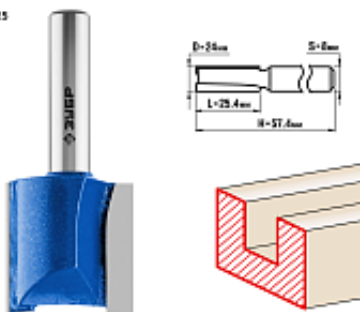


Фреза пазовая прямая d24x25,4мм, хвостовик 8мм ЗУБР

Артикул: 28753-24-25

28753-24-25



Ваша цена:

933 р.

 Нет в наличии

Характеристики:

Бренд	ЗУБР
Бренд	ЗУБР
Длина шейки (обнизки), мм	25.4

Описание

Заточка производится только на самых современных станках с ЧПУ

Описание

Фреза отлично подходит для изготовления пазов и канавок требуемой конфигурации при работе с различными видами древесины.

Применение

Используется на фрезерных станках и ручных фрезерах при обработке мебели, столярных изделий, предметов интерьера, а также реставрационных работах и внутренней отделке.

Не является публичной офертой или коммерческим предложением. Информацию уточняйте у Вашего менеджера

г. Барнаул, ул. Попова, 248в
(3852) 22-60-20
Email: info@gensnab.pro

Интернет-магазин: <https://gensnab.pro>
Сервис: <https://gensnab.services>

 [gensnabpro](#)
 [gensnab.pro](#)

