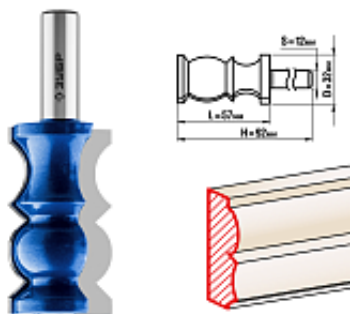


# Фреза кромочная фигурная №8 d32x57,2мм, хвостовик 12мм ЗУБР

Артикул: 28719-32

28719-32



Ваша цена:

**2 317 р.**

 Нет в наличии

## Характеристики:

Бренд	ЗУБР
Бренд	ЗУБР
Длина шейки (обнизки), мм	57.2

## Описание

Высококачественный мелкозернистый твердый сплав для высокого ресурса  
Самая точная заточка режущих кромок на современных 5-ти координатных станках с ЧПУ  
Жесткий контроль материалов и каждой технологической операции при производстве  
Описание  
Фреза отлично подходит для изготовления фигурных кромок и торцев деталей при обработке различных видов древесины.

Применение  
Возможно использование отдельных частей фрезы для получения декоративного профиля. Используется на фрезерных станках и ручных фрезерах при обработке мебели, столярных изделий, предметов интерьера, а также реставрационных работах. Рекомендуется для применения на станках мощностью более 1,6 кВт

Не является публичной офертой или коммерческим предложением. Информацию уточняйте у Вашего менеджера

г. Барнаул, ул. Попова, 248в  
(3852) 22-60-20  
Email: [info@gensnab.pro](mailto:info@gensnab.pro)

Интернет-магазин: <https://gensnab.pro>  
Сервис: <https://gensnab.services>

 [gensnabpro](#)  
 [gensnab.pro](#)

