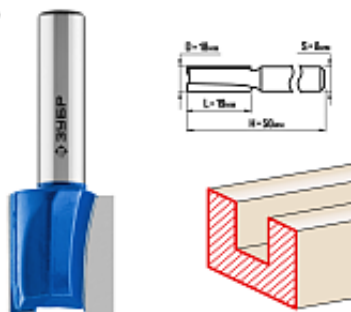


Фреза пазовая прямая d18x19,0мм, хвостовик 8мм ЗУБР

Артикул: 28753-18-19

28753-18-19



Ваша цена:

568 р.

 Нет в наличии

Характеристики:

Бренд	ЗУБР
Бренд	ЗУБР
Длина шейки (обнизки), мм	19

Описание

Заточка производится только на самых современных станках с ЧПУ

Описание

Фреза отлично подходит для изготовления пазов и канавок требуемой конфигурации при работе с различными видами древесины.

Применение

Используется на фрезерных станках и ручных фрезерах при обработке мебели, столярных изделий, предметов интерьера, а также реставрационных работах и внутренней отделке.

Не является публичной офертой или коммерческим предложением. Информацию уточняйте у Вашего менеджера

г. Барнаул, ул. Попова, 248в
(3852) 22-60-20
Email: info@gensnab.pro

Интернет-магазин: <https://gensnab.pro>
Сервис: <https://gensnab.services>



 [gensnabpro](#)
 [gensnab.pro](#)

GENSNAB | торгово-сервисная компания