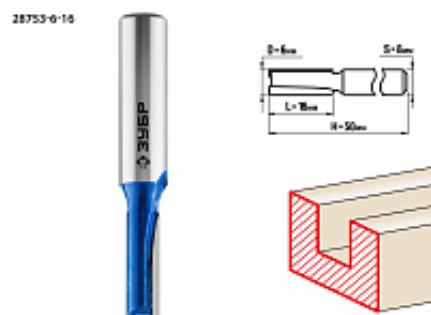


## Фреза пазовая прямая d6x16,0мм, хвостовик 8мм ЗУБР

Артикул: 28753-6-16



Ваша цена:

**298 р.**



Нет в наличии

### Характеристики:

Бренд ЗУБР  
Бренд ЗУБР

### Описание

Заточка производится только на самых современных станках с ЧПУ

Описание

Фреза отлично подходит для изготовления пазов и канавок требуемой конфигурации при работе с различными видами древесины.

Применение

Используется на фрезерных станках и ручных фрезерах при обработке мебели, столярных изделий, предметов интерьера, а также реставрационных работах и внутренней отделке.

Не является публичной офертой или коммерческим предложением. Информацию уточняйте у Вашего менеджера

г. Барнаул, ул. Попова, 248в  
(3852) 22-60-20  
Email: [info@gensnab.pro](mailto:info@gensnab.pro)

Интернет-магазин: <https://gensnab.pro>  
Сервис: <https://gensnab.services>



 [gensnabpro](#)  
 [gensnab.pro](#)

**GENSNAB** | торгово-сервисная компания