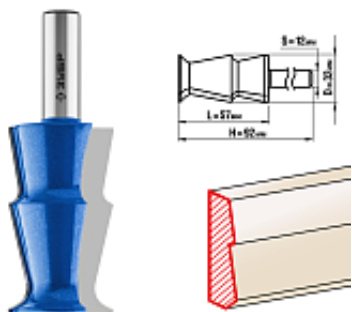


Фреза кромочная фигурная №10 d32x57мм, хвостовик 12мм ЗУБР

Артикул: 28721-32

28721-32



Ваша цена:

2 317 р.

 Нет в наличии

Характеристики:

Бренд	ЗУБР
Бренд	ЗУБР
Длина шейки (обнизки), мм	57

Описание

Высококачественный мелкозернистый твердый сплав для высокого ресурса
Самая точная заточка режущих кромок на современных 5-ти координатных станках с ЧПУ
Жесткий контроль материалов и каждой технологической операции при производстве
Описание
Фреза отлично подходит для изготовления фигурных кромок и торцев деталей при обработке различных видов древесины.

Применение
Возможно использование отдельных частей фрезы для получения декоративного профиля. Используется на фрезерных станках и ручных фрезерах при обработке мебели, столярных изделий, предметов интерьера, а также реставрационных работах. Рекомендуется для применения на станках мощностью более 1,6 кВт

Не является публичной офертой или коммерческим предложением. Информацию уточняйте у Вашего менеджера

г. Барнаул, ул. Попова, 248в
(3852) 22-60-20
Email: info@gensnab.pro

Интернет-магазин: <https://gensnab.pro>
Сервис: <https://gensnab.services>

 gensnabpro
 gensnab.pro