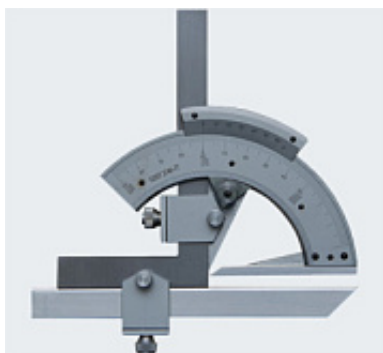


## Угломер типа 2-2 (0-320° 2') ГОСТ 5378-88 GRIFF

Артикул: D142001



Ваша цена:

**6 601 р.**

 В наличии

### Характеристики:

Бренд	GRIFF
Бренд	GRIFF

### Описание

Предназначен для измерения наружных и внутренних углов изделий. Предел измерения наружных углов 0-320°. Предел измерения внутренних углов 40-150°. Величина отсчета по нониусу 2'. Цена деления шкалы 1°. Может обозначаться УН тип 2 или УН мод. 1005 (127).

Не является публичной офертой или коммерческим предложением. Информацию уточняйте у Вашего менеджера

г. Барнаул, ул. Попова, 248в  
(3852) 22-60-20  
Email: [info@gensnab.pro](mailto:info@gensnab.pro)

Интернет-магазин: <https://gensnab.pro>  
Сервис: <https://gensnab.services>



 [gensnabpro](#)  
 [gensnab.pro](#)